

DESCRIZIONE / DESCRIPTION

Rubinetto a sfera serie STAR con portagomma, tipo normale, in ottone. Leva in acciaio imbutita rossa sigillabile.

Hose union ball bibcock, STAR series, standard type, made of brass, chromed plated. With locking red drawn steel lever.

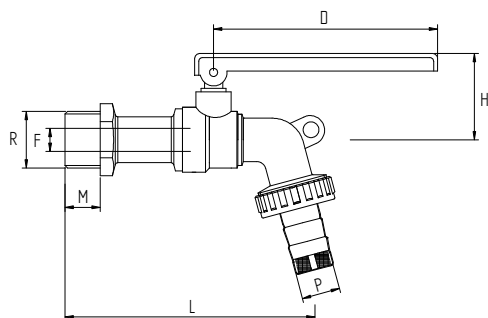
FOTO / PICTURE



CARATTERISTICHE / FEATURES

- corpo, sfera, e asta in ottone CW617N.
- sfera lavorata con utensile in diamante, cromata.
- sedi in P.T.F.E. vergine dimensionate con angolo di tenuta di 7° min.
- guarnizione tenuta asta: O-ring in gomma NBR
- leva di comando in acciaio rossa
- finitura nichelata, filettature gialle
- filettature ISO EN 228/1
- PN 25: TEMP. : -20°C ÷ 120°C
- brass CW617N body, ball, stem
- ball ground by diamond-tipped tool, chromium plated.
- virgin P.T.F.E. seats with 7° min. tightness angle.
- O-ring stem packing in NBR rubber.
- Red steel lever
- Nickel plated finishing with yellow threads
- threading to EN ISO 228/1.
- PN 25: TEMP. : -20°C ÷ 120°C

DIMENSIONI PRINCIPALI / LEADING DIMENSIONS



R	1/2	
D	85	
H	36	
L	92	
M	13	
F	11	
P	15	

PRESSIONI DI ESERCIZIO A MAX 80°C / WORKING PREASSURES AT 80°C

PN 25	*		p.s.i. 350
	1/2"	3/4"	

PERDITE DI CARICO / PRESSURE DROPS

R"	1/2	3/4
Kv	9	

$$\Delta P [\text{mm H}_2\text{O}] = 10.000 \times \left[\frac{G [\text{mc/ h}]}{Kv} \right]^2$$